

# ТД "УРАЛЬСКИЙ СТАНДАРТ"

ДАЙДЖЕСТ № 4 - 2024

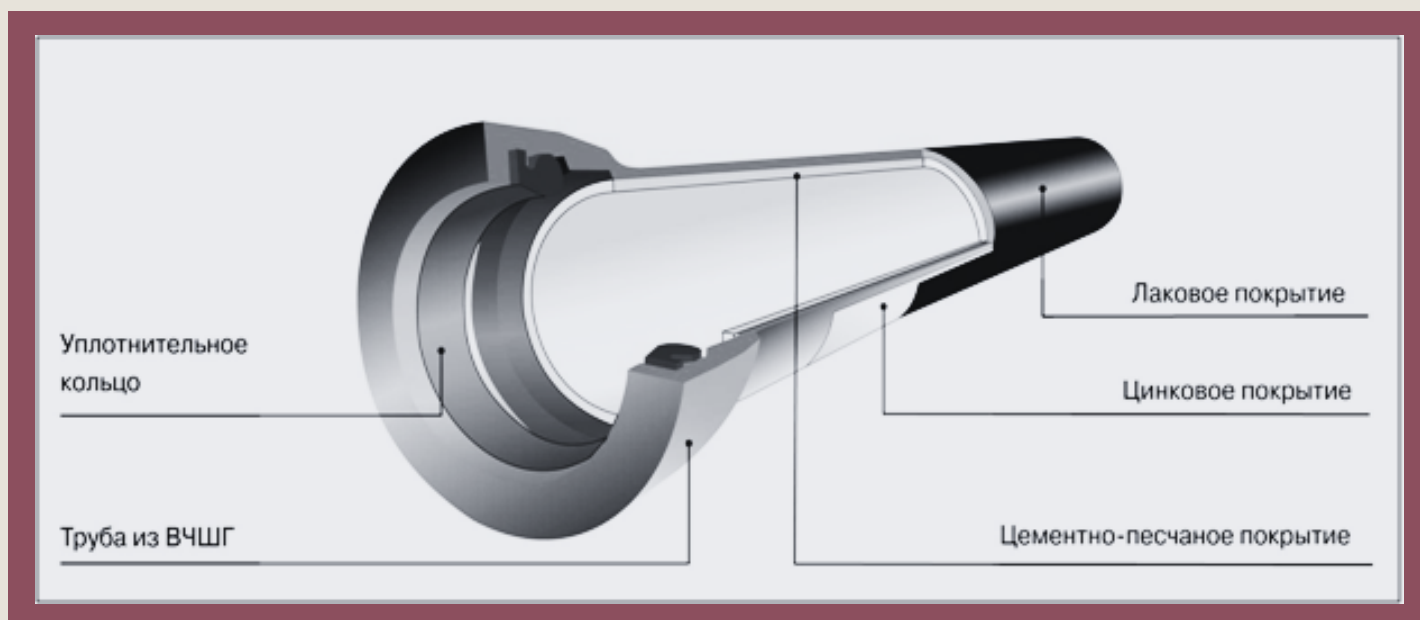
## ВИДЫ ПОКРЫТИЙ ТРУБ ИЗ ВЧШГ

Каждому человеку нужен дом. Но даже очень красивый и надёжный дом останется безжизненной коробкой, если к нему не подвести воду.

Лучший способ обеспечить дом водой - проложить к нему водовод из высокопрочного чугуна с шаровидным графитом (ВЧШГ). Такой водовод соответствует трём самым важным параметрам качества:

- 1) надёжность
- 2) долговечность
- 3) экологичность

Важное место в обеспечении этих показателей занимают покрытия труб - внешнее и внутреннее.



## **ЦПП - ВНУТРЕННЕЕ ЦЕМЕНТНО-ПЕСЧАНОЕ ПОКРЫТИЕ**

**На внутреннюю поверхность труб из ВЧШГ наносится цементно-песчаное покрытие, или ЦПП.**



**При соприкосновении покрытия с водой образуется насыщенный раствор гидроокиси кальция. Стенка трубы изолируется от транспортируемой жидкости. На трубе не образуется ржавчина, вода не приобретает металлический привкус.**

**ЦПП резко снижает гидравлические потери на трение в трубопроводе, что соответствует современным требованиям в области энергосбережения.**

**ЦПП РЕЗКО СНИЖАЕТ ГИДРАВЛИЧЕСКИЕ ПОТЕРИ НА ТРЕНИЕ В ТРУБОПРОВОДЕ, ЧТО СООТВЕТСТВУЕТ СОВРЕМЕННЫМ ТРЕБОВАНИЯМ В ОБЛАСТИ ЭНЕРГОСБЕРЕЖЕНИЯ**

Когда труба заполняется водой, происходит её постепенное поглощение цементом. Параллельно вода впитывается капиллярными каналами силиката кальция. Покрытие разбухает, сцепляется со стенками трубы, затягиваются все трещины. Этот процесс называется самосанацией.



## САМОСАНАЦИЯ



Эффект самосанации был зафиксирован в результате лабораторных испытаний. Трубу из ВЧШГ, покрытую внутренним ЦПП с многочисленными трещинами, заполнили водой на половину диаметра. Через несколько месяцев покрытие как ниже, так и выше уровня воды покрылось карбонатом кальция, стало прочным, трещины полностью затянулись.

**ПРОВЕРКА ТРУБОПРОВОДОВ, НАХОДЯЩИХСЯ В  
ЭКСПЛУАТАЦИИ В ТЕЧЕНИЕ МНОГИХ ЛЕТ, ПОДТВЕРДИЛА  
ДАННЫЕ ЛАБОРАТОРНЫХ ИСПЫТАНИЙ: ЦПП  
САМОУПЛОТНИЛОСЬ, СТАЛО БОЛЕЕ ПРОЧНЫМ, ТРУБЫ НЕ  
ЗАДЕТЫ КОРРОЗИЕЙ**

## ИЗ «ДЕВЯТНАДЦАТИ ДРЕВНИХ СТИХОТВОРЕНИЙ» НЕИЗВЕСТНЫХ АВТОРОВ

(202 год до н. э. — 220 год н. э.)



Далеко, далеко  
в выси неба звезда Пастух,  
И светла, и светла  
ночью Дева, где Млечный Путь.

И легки, и легки  
взмахи белых прелестных рук.  
И снует, и снует  
там на ткацком станке челнок.

День пройдёт, а она  
не успеет соткать ничего,  
И от плача её  
слезы падают, точно дождь.

Млечный Путь — Хань-река  
с неглубокой прозрачной водой  
Так ли непроходим  
меж Ткачихою и Пастухом?

Но ровна и ровна  
полоса этой чистой воды...  
Друг на друга глядят,  
и ни слова не слышно от них!

## В СЛЕДУЮЩЕМ ВЫПУСКЕ

- Виды и комбинации внешних покрытий труб из ВЧШГ