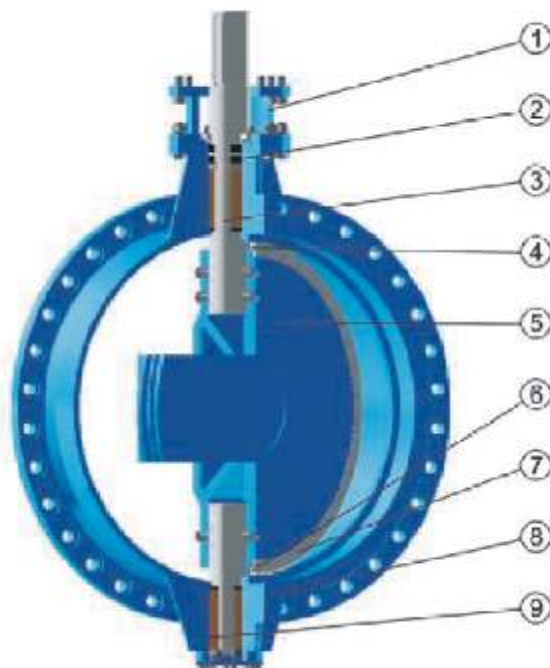
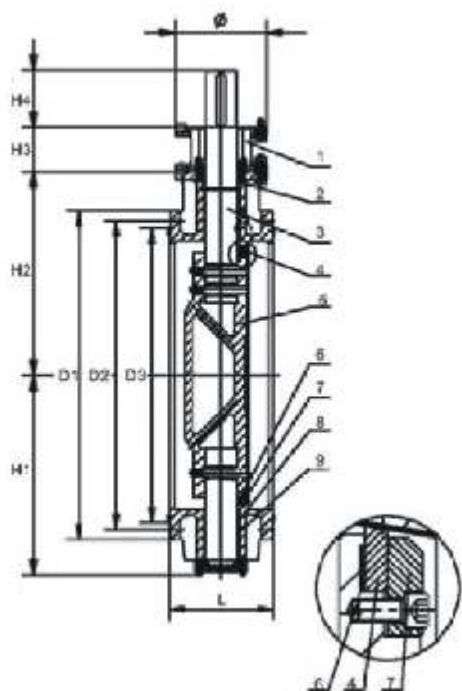


Дисковый затвор с необрезиненным диском и седлом, с тройным эксцентриситетом

Ду 100 - 3 200 мм, PN 10 - 40 Атм, t° от -196°С до +425°С



Перечень компонентов

№	Наименование детали	Материал
1	Верхний фланец	ВЧШГ
2	Уплотнение	Волокнистый графит
3	Вал	Нерж. сталь SS420
4	Седло	Нерж. сталь SS304
5	Диск	Углерод. сталь марки В
6	Сальник	Терморасшир. графит
7	Стопорное кольцо	Нерж. сталь SS304
8	Корпус	Углерод. сталь марки В
9	Самосмазывающийся подшипник	На основе нерж. стали

Примечание: возможно изготовление из других материалов в соответствии с потребностями клиента.

Характеристики

- Полностью металлические диск и седло с высокой коррозионной стойкостью, что обеспечивает их долговечность;
- Герметизирующий узел с самокомпенсирующими свойствами, способен полноценно работать как при низких, так и при высоких температурах;
- Тройной эксцентриситет позволяет минимизировать трение между седлом и диском;
- Устойчивость к высоким, низким температурам и коррозии.

Первый эксцентриситет

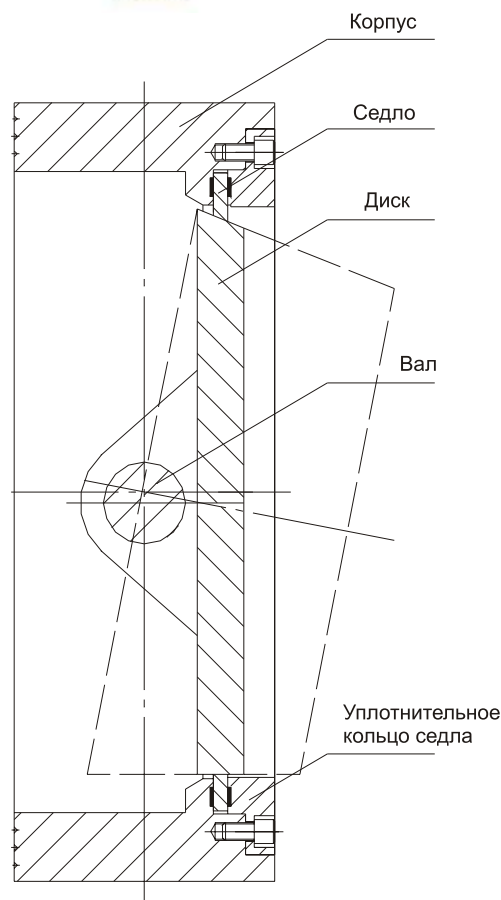
- Ось вращения вала смещена от оси вращения диска.

Второй эксцентриситет

- Ось вращения вала смещена от оси корпуса затвора.

Третий эксцентриситет

- Образуется за счет разных углов между основанием и образующей конической части уплотнительных поверхностей диска и седла.



ЗАО "ТД "Уральский стандарт"

Тел./факс: Челябинск +7 (351) 797-11-97 Москва +7 (495) 229-39-14 СПб +7 (812) 4-486-486
454016, г. Челябинск, Университетская наб., д. 22-б, оф. 1
mail@ustandart.ru www.ustandart.ru

Размеры / PN10

DN	D1	D2	D3	H1	H2	H3	H4	φ	L		n-d
									Фланц.	Межфланц.	
100	229	191	157	125	145	60	50	F07	127	54	8-0,63
150	279	241	216	170	185	75	60	F10	140	57	8-0,75
200	343	298	270	220	215	100	75	F12	152	64	8-0,75
250	406	362	324	250	250	100	80	F12	165	71	12-0,88
300	483	432	381	290	280	110	110	F14	178	81	12-0,88
350	533	476	413	310	325	110	120	F14	191	92	12-1,00
400	597	540	470	360	365	130	140	F16	216	102	16-1,00
450	635	578	533	385	385	130	140	F16	222	114	16-1,13
500	699	635	584	435	435	130	140	F16	229	127	20-1,13
600	813	724	692	470	480	150	160	F25	267	154	20-1,25
700	927	864	800	540	560	150	160	F25	292	165	28-1,38
800	1060	978	914	600	610	170	190	F30	318	190	28-1,62
900	1168	1086	1022	665	665	170	190	F30	330	203	32-1,62
1000	1289	1200	1124	730	730	170	190	F30	410	216	36-1,62
1200	1511	1422	1359	860	870	200	250	F35	470	254	44-1,62
1300	1626	1537	1461	910	920	200	250	F35	470	266	44-1,88
1400	1746	1651	1575	1055	1035	230	320	F40	530	279	48-1,88
1500	1854	1759	1676	1200	1220	230	320	F40	530	298	52-1,88

Размеры / PN 20

DN	D1	D2	D3	H1	H2	H3	H4	φ	L		n-d
									Фланц.	Межфланц.	
100	254	200	157	140	190	100	90	F12	190	54	8-0,75
150	318	270	216	175	240	110	100	F14	210	59	12-0,75
200	381	330	270	215	230	130	120	F16	230	73	12-0,88
250	445	387	324	255	295	130	120	F16	250	83	16-1,00
300	521	451	381	270	390	130	140	F16	270	92	16-1,13
350	584	514	413	305	390	150	160	F25	290	117	20-1,13
400	648	572	470	380	400	150	160	F25	310	133	20-1,25
450	711	629	533	395	495	170	190	F30	330	149	24-1,25
500	775	686	584	450	465	170	200	F30	350	159	24-1,25
600	914	813	692	540	535	200	250	F35	390	181	24-1,50

Примечание: размеры приведены для информации.

Точные размеры будут даны после изготовления продукта.

По отдельному запросу могут быть изготовлены затворы номинальным диаметром до 3 200 мм и рабочим давлением до 40 Атм